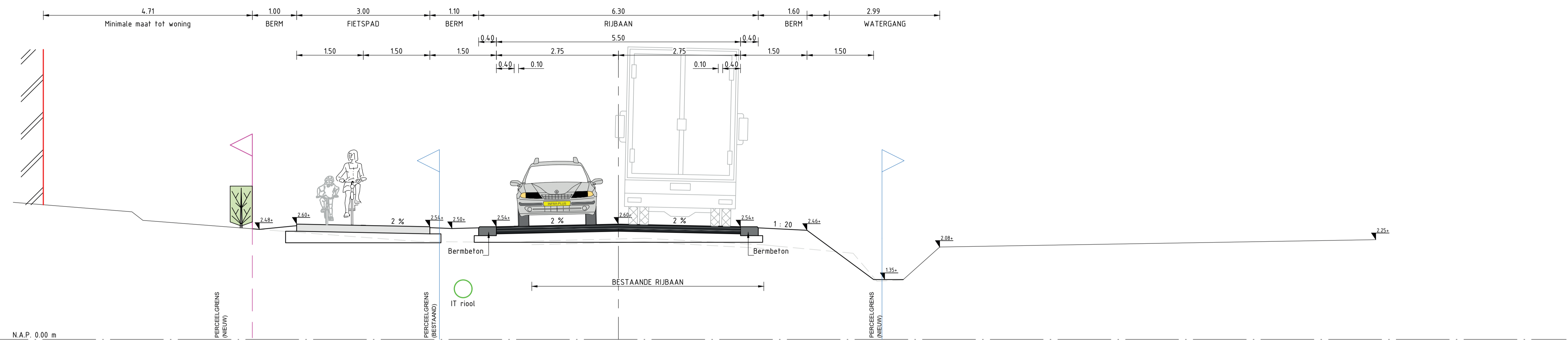
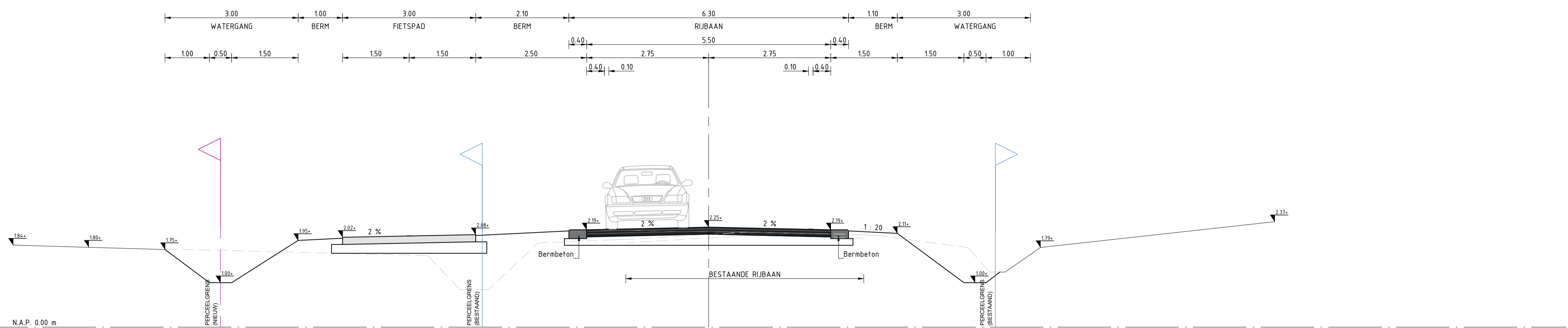


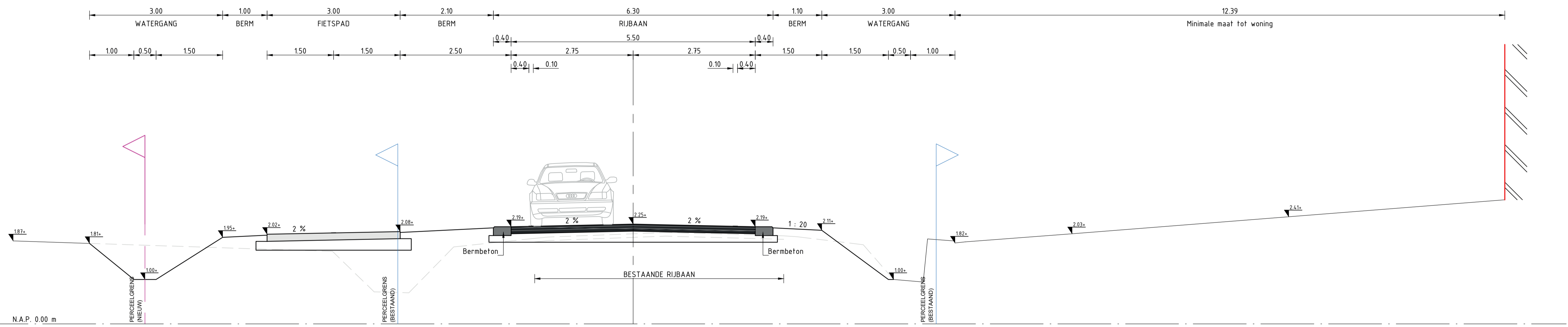
Profiel A-A
1:50



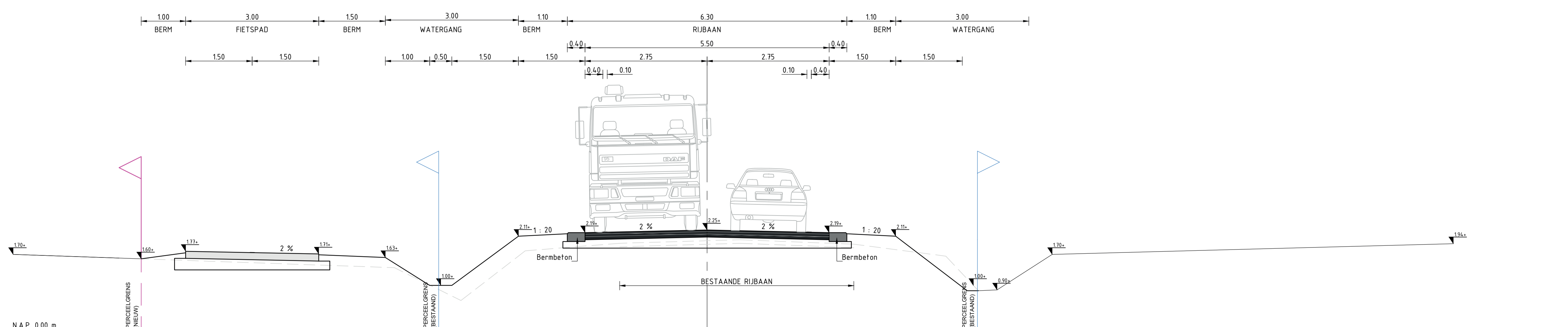
Profiel A'-A'
1:50



Profiel B-B
1:50



Profiel C-C
1:50



Profiel D-D
1:50

Reconstructie Waterweg - Zuiderzeestraatweg

Opdrachtgever: **Gemeente Putten**

Ontwerpers: **Verzamling zuid Profielen A t/m D**

Waterweg

Bestaat uit: 1 van 3

Status: **Concept**

Formaat: **A0**

Schaal: **1:50**

Ontwerp: **09-04-2018**

Ontwerper: **Infra Plus**

Projectleider: **J. van der Tol**

Infra Plus
CIVIELE TECHNIEK
LANDMEETKUNDE

Midden Engweg 21
3882T5 Putten
t 0341 - 701 135
e info@infplus.nl
www.infplus.nl

Tekening: **G18003PTN**

PR 01

